

SIM/UIM カードコネクタ

TEK Series

第一電子工業株式会社

概要

SIM カード用コネクタで占有面積を抑え更にコネクタ実装高さ 1.45mm の低背タイプです。

特長

- ◆自動実装対応
- ◆SMT 実装、スタンダード・リバースマウントタイプ
- ◆エンボス包装
- ◆グラウンド端子に依る ESD 対策
- ◆低背、占有面積小タイプ

用途

携帯電話、小型 PC、その他マルチメディア機器

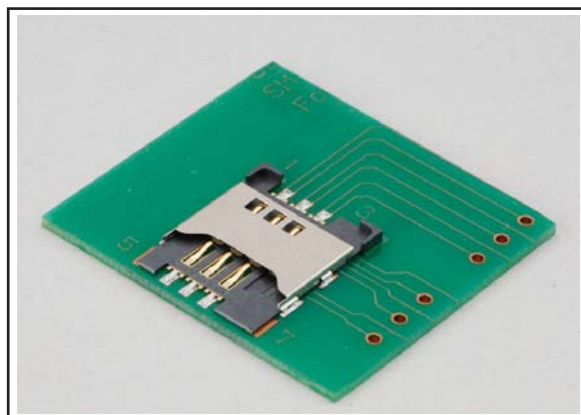
仕様

定格電圧	DC15V 以下
定格電流	1A / コンタクト
耐電圧	AC500V (r.m.s.) / 1 分間
絶縁抵抗	DC500V で 100M Ω 以上
接触抵抗	70m Ω 以下
挿抜回数	5,000 回
使用温度範囲	-40°C ~ +85°C

材質 / 処理



部品名	材質 / 処理
コンタクト	銅合金 / 接触部 : Ni 下地 Au めっき テール部 : Ni 下地 Au (フラッシュ) めっき
シェル	銅合金 / テール部 : Ni 下地 Au (フラッシュ) めっき
ハウジング	LCP 樹脂 (UL94V-0) / 黒色



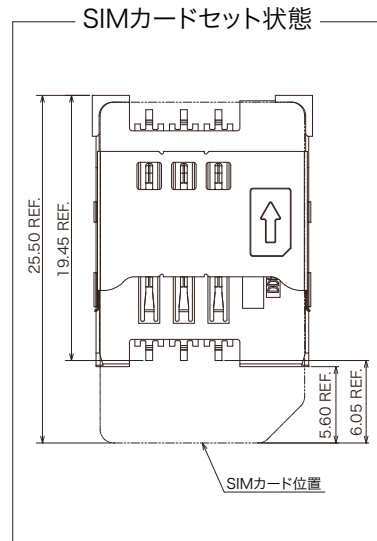
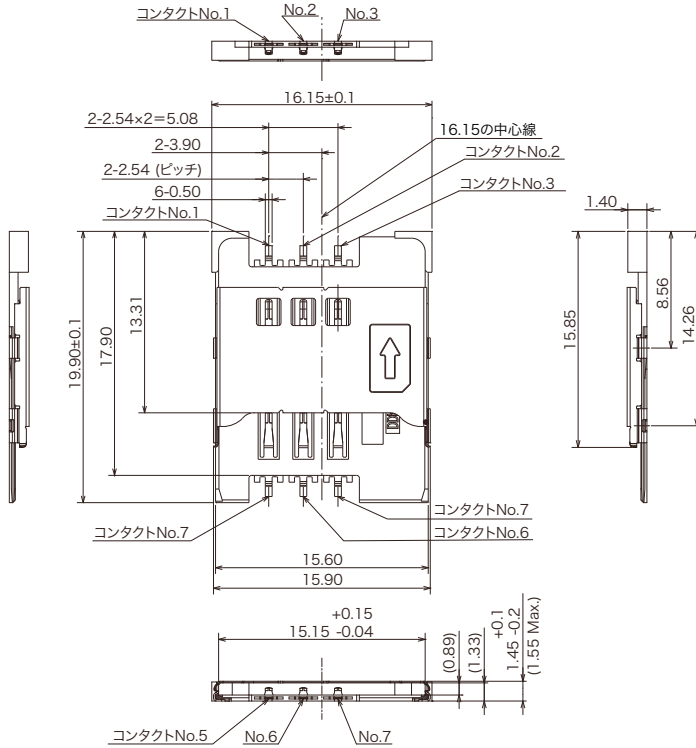
◎このカタログの仕様等は、改良等で予告なく変更することがありますので、ご了承願います。
また、掲載している製品の特性、及び仕様は参考値です。製品を使用する際は、最新の納入仕様書で内容のご確認をお願い致します。

◀ SIM/UIM カードコネクタ

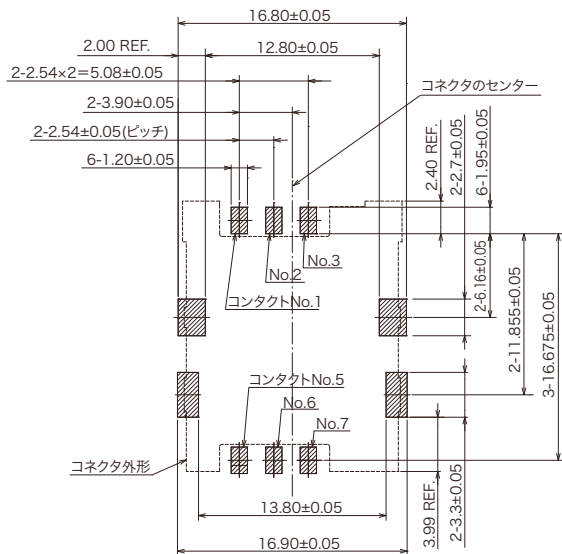
TEK-RF06-L02-FG

芯数
06：6芯

コンタクト表面処理
02：接触部 Ni 下地めっき
テール部 Ni 下地 AU (フラッシュ) めっき

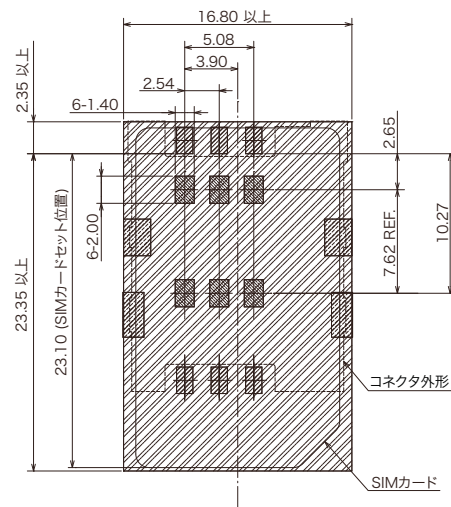


推奨基板寸法図



SIMカード挿入方向
(コネクタ搭載面から見た図)

推奨フットパターン図

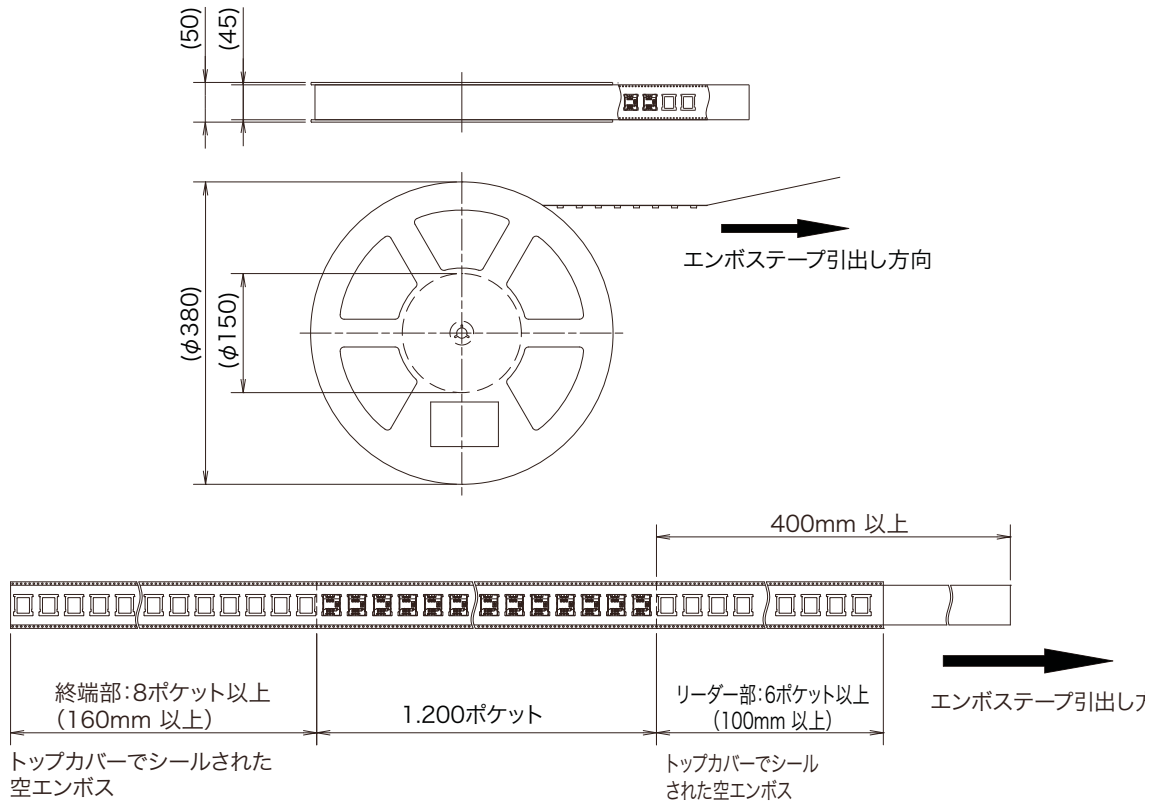


- ▨ 部品取付配置禁止エリア
- ▨ パターン配置禁止エリア

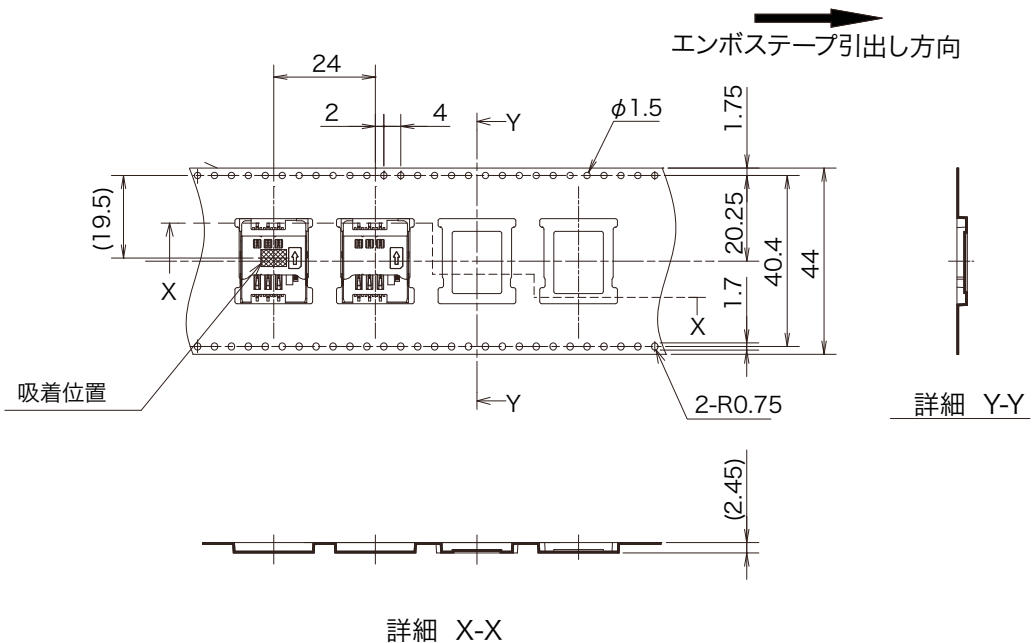
◎このカタログの仕様等は、改良等で予告なく変更することがありますので、ご了承願います。
また、掲載している製品の特性、及び仕様は参考値です。製品を使用する際は、最新の納入仕様書で内容のご確認をお願い致します。

梱包仕様

◆リール状態寸法



◆エンボスキャリアテープ寸法



◆梱包単位：1200/リール

◎このカタログの仕様等は、改良等で予告なく変更することがありますので、ご了承願います。
また、掲載している製品の特性、及び仕様は参考値です。製品を使用する際は、最新の納入仕様書で内容のご確認をお願い致します。

SIM/UIM カードコネクタ

TEN Series

第一電子工業株式会社

概要

SIM コネクタで占有面積を抑え、更にコネクタ実装高さ 0.45mm のガイドレスタイプです。

特長

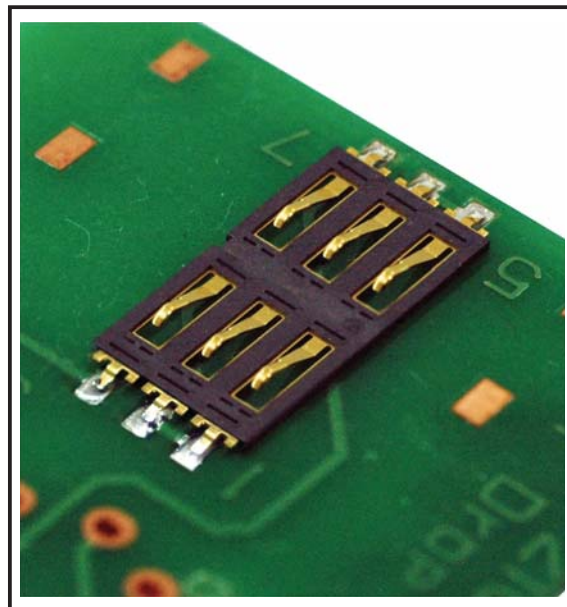
- ◆自動実装対応
- ◆SMT 実装
- ◆エンボス包装

用途

携帯電話、小型 PC、その他マルチメディア機器

仕様

定格電圧	DC15V 以下
定格電流	1A / コンタクト
耐電圧	AC500V (r.m.s.) / 1 分間
絶縁抵抗	DC500V で 100M Ω 以上
接触抵抗	70m Ω 以下
挿抜回数	5,000 回
使用温度範囲	-40°C ~ +85°C



材質 / 処理



部品名	材質 / 処理
コンタクト	銅合金 / 接触部 : Ni 下地 Au めっき テール部 : Ni 下地 Au (フラッシュ) めっき
ハウジング	LCP 樹脂 (UL94V-0) / 黒色

◎このカタログの仕様等は、改良等で予告なく変更することがありますので、ご了承ください。

また、掲載している製品の特性、及び仕様は参考値です。製品を使用する際は、最新の納入仕様書で内容のご確認をお願い致します。

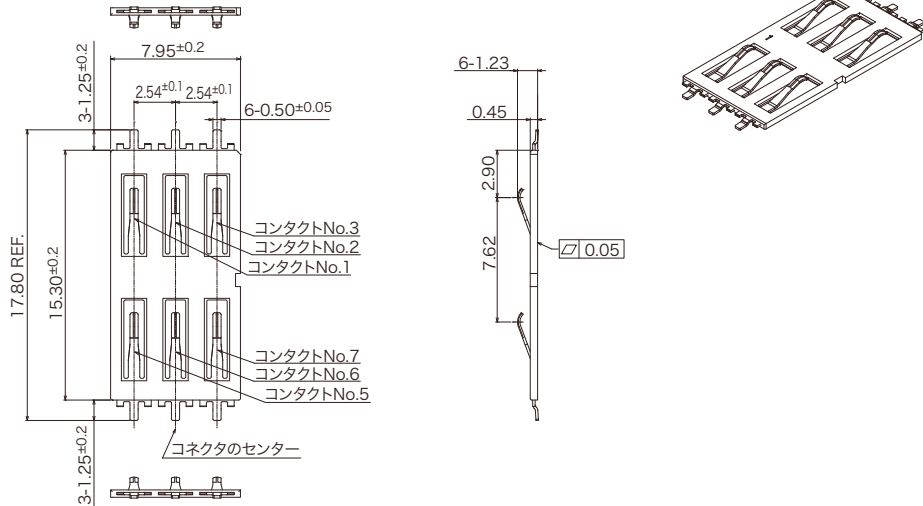
▶ SIM/UIM カードコネクタ

TEN-RY06-L02-FG

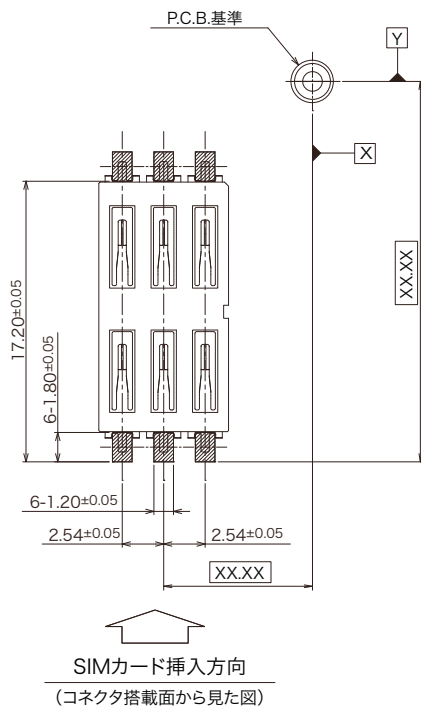
芯数
06：6芯

コンタクト表面処理
02： 接触部：Ni 下地 Au めっき
テール部：Ni 下地 Au(フラッシュ) めっき

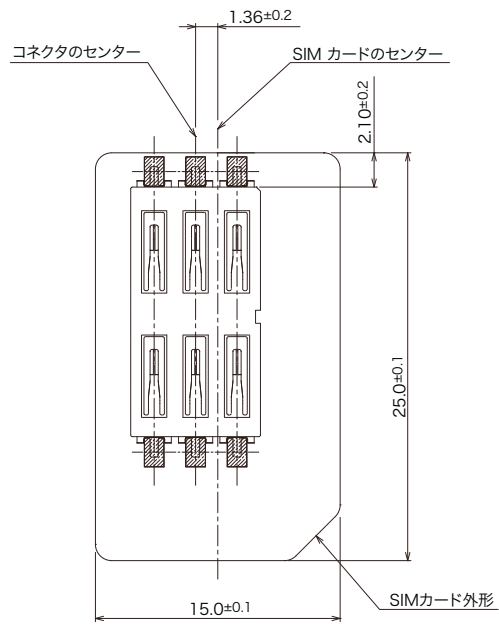
外形寸法図



推奨基板寸法図



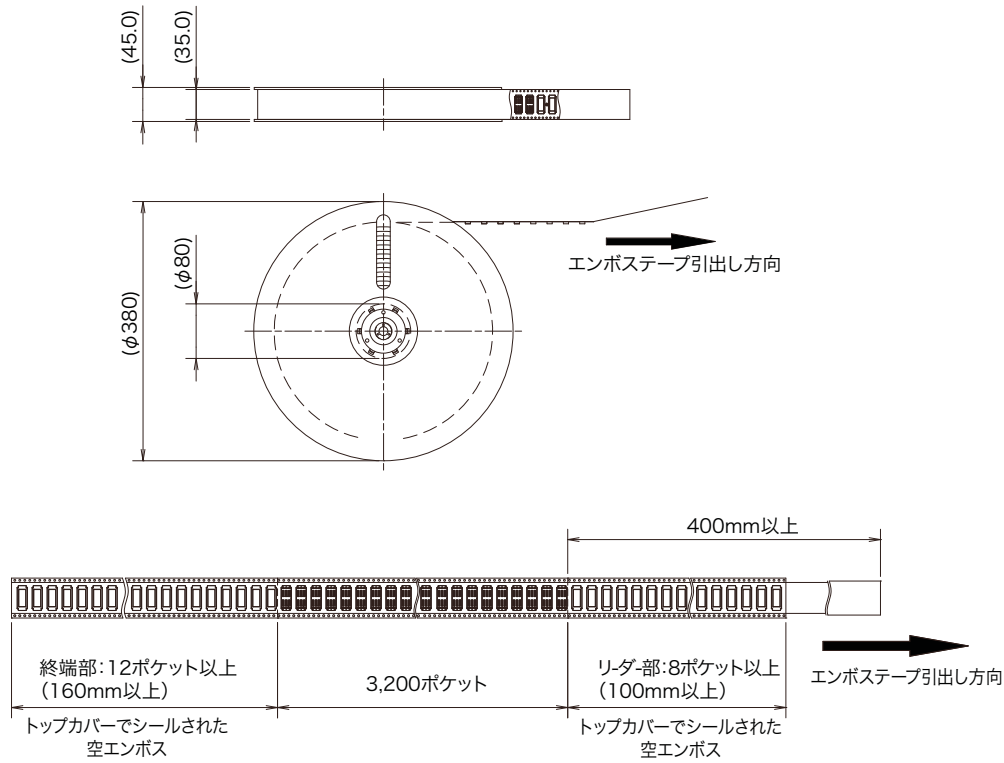
SIM カード動作位置



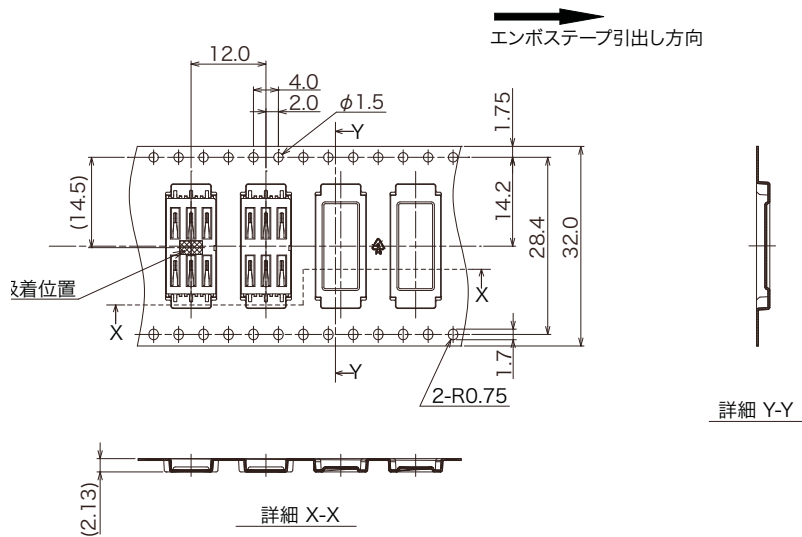
◎このカタログの仕様等は、改良等で予告なく変更することがありますので、ご了承願います。
また、掲載している製品の特性、及び仕様は参考値です。製品を使用する際は、最新の納入仕様書で内容のご確認をお願い致します。

梱包仕様

◆リール状態寸法



◆エンボスキャリアテープ寸法



◆梱包単位：3,200/ リール

◎このカタログの仕様等は、改良等で予告なく変更することがありますので、ご了承ください。
また、掲載している製品の特性、及び仕様は参考値です。製品を使用する際は、最新の納入仕様書で内容のご確認をお願い致します。