

岩通COMPO配信ニュース

2017/7/3

TOPICS

レモジャパン株式会社 新製品リリースのご案内

▶ケーブル引出し方向が調整可能なエルボコネクタ **Anglissimo™**

LEMO の新商品「Anglissimo™（アングリッシモ）」は新型のエルボコネクタで、ケーブル引出しの方向を360°自由に回転（固定）させることが可能です。

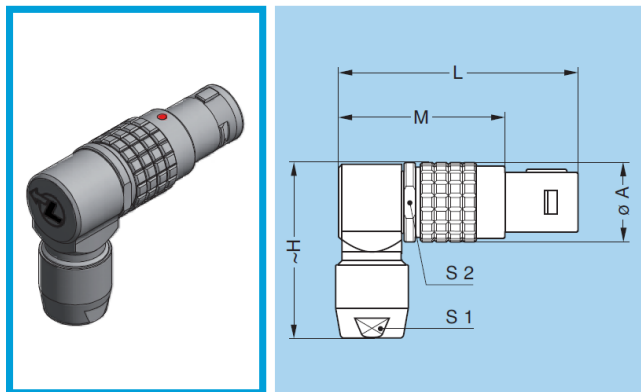
多くのケーブルを正確な位置に配置する必要のあるアプリケーションに最適であり、ケーブル方向の乱雑さを回避できます。

特長

- 360°（8方向に）ケーブル引出し方向を調整可能
- 半田付け後でも方向を調整可能
- Bシリーズ（標準・室内用）のソケットと嵌合可能

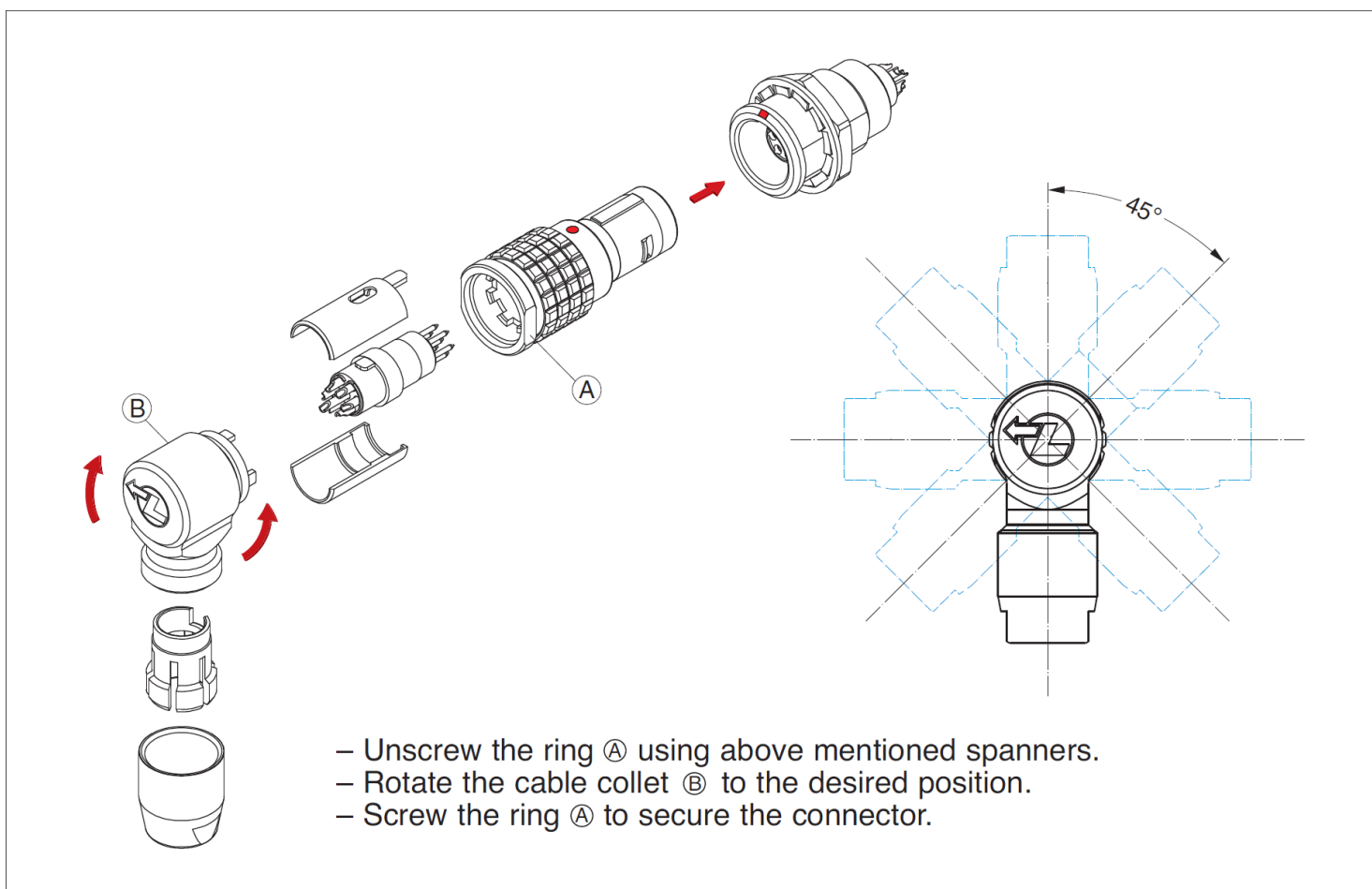
製品仕様

- 360° (8方向) 調整可能
- IP50
- 半田タイプ or クrimpタイプ
- ケーブル外径適用範囲 : φ1~9.9mm
- プッシュプルセルフラッチングシステム
- 多極 2~32 極
- アライメントキーシステムにより誤嵌合防止
- 温度範囲 : -55°C~+250°C



Reference		Dimensions (mm)						Spanner part number
Model	Series	A	H	L	M	S1	S2	
FS●	00	8.0	18.1	24.8	16.8	5	7	DCP.91.FSG.TN
FS●	0B	10.0	22.4	30.3	20.3	7	9	DCP.91.FSG.TN
FS●	1B	12.0	26.4	36.5	25.5	9	11	DCP.91.FSG.TN
FS●	2B	16.5	34.5	44.0	32.0	12	15	DCP.91.FSG.TN

Note: ● = alignment key.
See page 31 unipole-multipole catalogue.



▶ 詳細につきましては、弊社営業担当までお問い合わせください。

配信 : **IWATSU** 岩崎通信機株式会社

第二営業部 コンポーネント営業担当

<http://www.iwatsu.co.jp/>



TEL : 0120-228-052 FAX : 0120-228-053