

■電流プローブ カレントトランスタイプ (AC)

高H積



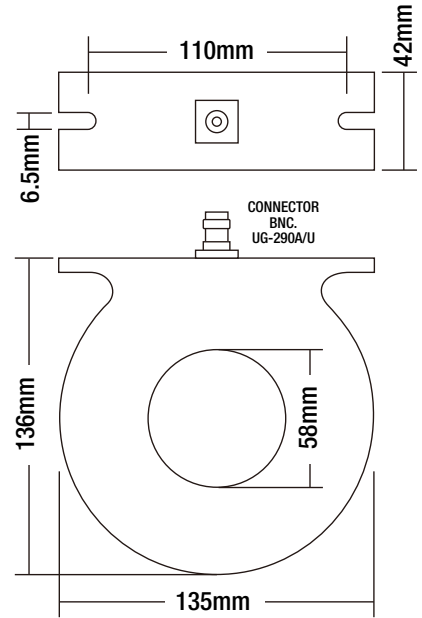
電流センサ(AC)
58D、58M
シリーズ

30MHz 最大500Arms

58D、58Mシリーズの広帯域電流トランスは、被試験回路への電氣的接触なしに電流波形を正確に測定できます。(PMK社製)

タイプ	カレントトランスタイプ(AC)
特長	高DC飽和電流レンジ、超低ドロップ特性、高H積レンジ、広帯域カレントトランス、50Ω出力 EN61000-4-11の測定要求に対応(電圧ディップ、短時間停電及び電圧変動に対するイミュニティ試験)
アプリケーション	プラズマ研究、加速器、EMI計測、サージ電流試験、充放電試験、医療機器、レーザー加工機、工作機械、パワーデバイスのスイッチング試験など
測定器側入力カップリング	50Ω (BNC) 終端
標準価格(税別)	お問い合わせください。

型式	出力感度 [V/A]	レクタングュラパルス時の許容範囲				正弦波時の許容範囲				DC飽和電流 Isat[A]	最大電流 Irms[A]	最大ピーク電流 Ipeak[A]
		ドロップ [%/ms]	立ち上がり時間[ns]	許容I-t積範囲		3dB帯域		許容範囲 Ipeak/I [A/Hz]				
				バイアス無し [mA s]	バイアス時 [mA s]	低域周波数 [Hz]	広域周波数 [MHz]					
58DH010	0.01	0.6	80	10,000	19,000	1	5	60	60	400	25,000	
58D0020	0.02	0.6	200	1,000	18,000	1	2	60	60	500	20,000	
58M0020	0.02	0.04	200	12,000	20,000	0.06	2	70	2	500	20,000	
58D0050	0.05	2.5	80	2,500	4,900	4	5	15	60	200	10,000	
58M0050	0.05	0.1	80	3,400	6,000	0.15	5	20	2	200	10,000	
58D0100	0.10	9	40	800	1,400	15	10	4	60	100	5,000	
58DH100	0.10	30	20	250	450	50	20	1.5	60	100	5,000	
58M0100	0.10	0.3	40	1,000	1,800	0.5	10	6	2	100	5,000	
58MH100	0.10	1	20	300	500	1.5	20	2	2	100	5,000	
58D0200	0.20	60	20	120	230	90	20	0.8	60	50	2,500	
58M0200	0.20	2	20	150	280	4	20	1	2	50	2,500	
58M0500	0.50	9	20	40	70	15	20	0.2	2	20	1,000	
58M1000	1.00	40	20	10	18	55	20	0.06	2	12	500	
58M5000	5.00	800	14	0.4	0.7	1500	30	0.002	2	2	100	



高H積



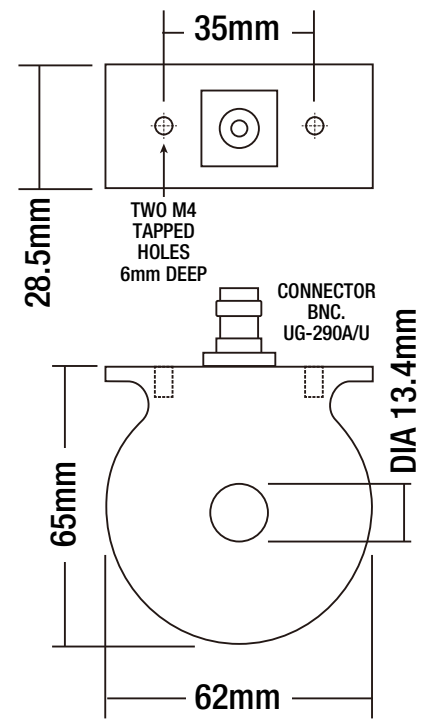
電流センサ(AC)
13D、13G、13W
シリーズ

100MHz 最大200Arms

13D、13G、13Wシリーズの広帯域電流トランスは、被試験回路への電氣的接触なしに電流波形を正確に測定できます。(PMK社製)

タイプ	カレントトランスタイプ(AC)
特長	高DC飽和電流レンジ、超低ドロップ特性、高H積レンジ、広帯域カレントトランス、50Ω出力 EN61000-4-11の測定要求に対応(電圧ディップ、短時間停電及び電圧変動に対するイミュニティ試験)
アプリケーション	プラズマ研究、加速器、EMI計測、サージ電流試験、充放電試験、医療機器、レーザー加工機、工作機械、パワーデバイスのスイッチング試験など
測定器側入力カップリング	50Ω (BNC) 終端
標準価格(税別)	お問い合わせください。

型式	出力感度 [V/A]	レクタングュラパルス時の許容範囲				正弦波時の許容範囲				DC飽和電流 Isat[A]	最大電流 Irms[A]	最大ピーク電流 Ipeak[A]
		ドロップ [%/ms]	立ち上がり時間[ns]	許容I-t積範囲		3db帯域		許容範囲 Ipeak/I [A/Hz]				
				バイアス無し [mA s]	バイアス時 [mA s]	低域周波数 [Hz]	広域周波数 [MHz]					
13D0020	0.02	1.2	140	1,800	3,200	2	3	12	18	200	25,000	
13D0050	0.05	3	40	800	1,500	5	10	5	18	100	10,000	
13G0050	0.05	0.25	40	1,200	2,200	0.5	10	8	3	100	10,000	
13W0050	0.05	0.06	40	1,200	2,200	0.1	10	3	0.4	100	10,000	
13D0100	0.1	10	16	250	450	15	25	1.7	18	60	5,000	
13G0100	0.1	1	16	400	700	1.6	25	2.5	3	60	5,000	
13W0100	0.1	0.15	16	150	250	0.3	25	0.9	0.15	60	5,000	
13D0200	0.2	30	14	70	130	60	30	0.4	18	33	2,500	
13G0200	0.2	4	14	100	200	10	30	0.7	3	33	2,500	
13W0200	0.2	0.6	14	40	70	1	30	0.25	0.25	33	2,500	
13D0500	0.5	170	10	13	25	220	40	0.08	18	14	1,000	
13G0500	0.5	20	10	15	30	35	40	0.12	3	14	1,000	
13W0500	0.5	3	10	7	13	5	40	0.04	0.25	14	1,000	
13D1000	1	700	7	3	5	1000	60	0.02	18	7	500	
13G1000	1	70	7	4	8	130	60	0.03	3	7	500	
13W1000	1	12	7	2	4	30	60	0.01	0.25	7	500	
13W5000	5	320	4	0.12	0.2	550	100	0.0004	0.25	2	50	



電流プローブ(カレントトランス電流センサタイプ)