

岩通COMPO配信ニュース

2017/5/8

TOPICS

- 株式会社七星科学研究所
 - 耐圧防爆コネクタ『 EPC シリーズ 』のご案内

耐圧防爆コネクタ『 EPC シリーズ 』のご案内



耐圧防爆コネクタ	RoHS 対応
防水結合時 IP 6 7	防爆等級 ExdIIBT 4

TIIS（産業安全技術協会 検査合格品）

概要

- 防爆エリアの電気機器用コネクタ
- JIS 圧着コンタクト採用により結線作業が容易
- 内外部にアース線接地端子を設置
- アルミ切削シェルで軽量化

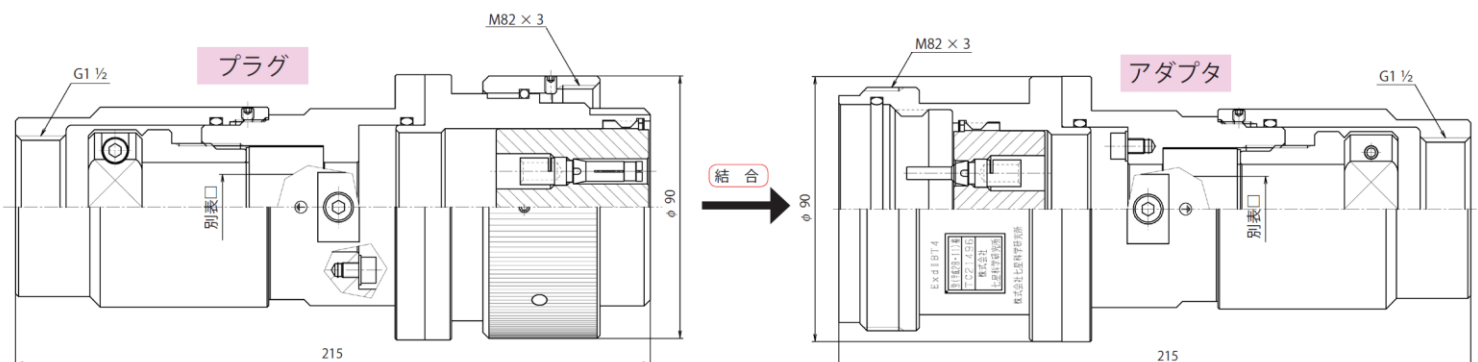
使用用途

化学プラント、火力発電所、ゴミ処理場、船舶関連、一般産業機器、etc

仕様

	EPC-654	EPC-6519	EPC-6530
防爆構造	耐圧防爆構造 (ExdIIBT4)		
定格	AC600 V 60A	AC250 V 20A	AC250 V 10A
耐電圧 (Vr.m.s)	2,500		2,200
保護構造	結合時 IP-67 (JIS C 0920)		
使用温度範囲	-20℃ ~ +40℃		
結線方式	JIS 圧着方式 (JIS C 9711)		
電線導体断面積 (mm ²)	14	3.5、5.5	1.25、2
ケーブル仕上がり外径	φ20.0 ~ φ30.0		

	EPC-654	EPC-6519	EPC-6530
コンタクト配列 <ピン(オス) コンタクト 結合面から見て>			



▶▶ 詳細につきましては、弊社営業担当までお問い合わせ下さい。

配信： **IWATSU** 岩崎通信機株式会社

第一営業本部 第二営業部 コンポーネント営業担当

<http://www.iwatsu.co.jp/>



TEL:0120-228-052 FAX:0120-228-053