

## CM21 一体成形ハーネス

第一電子工業株式会社

## ■概要

CM21一体成形ハーネスは、産業用イーサネット用に開発されたコネクタ付きケーブルです。

CM21コネクタは、**IEC 61076-2-101 M12**

**D-coding**規格に準拠しており、産業用イーサネットのインターフェイスとして安心してご使用できます。

CM21プラグ嵌合部にはOリングを装着しており、コネクタ嵌合時には防水、防塵性能を発揮します。

コネクタ組み合わせとして、モジュラープラグもご用意しておりますので、様々な使用方法に対応できます。

一体成形ハーネス品として納入しますので、結線工数の削減が図れます。



## ■用途

- ・制御機器、情報通信機器、ロボットなど
- ・計測機器、医療機器など

## ■特徴

## ①嵌合方式(CM21コネクタ)

嵌合部は**IEC61076-2-101 M12 D-coding**規格に基づいた二つの位置決めキーを設けており、誤嵌合防止構造となっております。

嵌合ねじはM12(ピッチ1mm)を採用しており、スムーズな嵌合・離脱が行えます。

## ②防水・防塵性(CM21コネクタのみ、モジュラープラグは非防水)

CM21コネクタのプラグ内部にはOリングを装着しており、CM21コネクタ嵌合時には防水・防塵構造となり、外部からの水やほこりを完全に防止します。

## ③ケーブル

心線はAWG22(0.3SQ)を採用しており、確実な通信性能を発揮します。

また、ノイズ性能を重視した二重シールド対応品を使用しております。

## ④コネクタ組み合わせ

心線Size AWG22に対応したモジュラープラグをご用意しておりますので、両端CM21コネクタハーネスの他に、CM21コネクタとモジュラープラグを組み合わせたハーネスの製作も可能です。

## ⑤結線工数削減

一体成形ハーネス品として納入しますので、結線工数の削減が図れます。

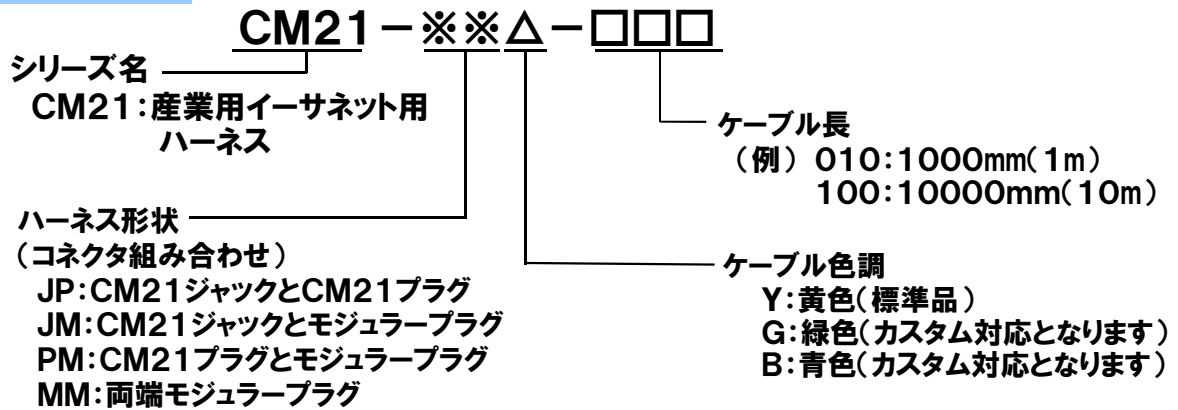
## ■仕様

製品名称	CM21ジャック -CM21プラグ	CM21ジャック -モジュラープラグ	CM21プラグ -モジュラープラグ	両端モジュラー プラグ
定格電圧	30V			
定格電流	3A	1A		
耐電圧	AC1000V(r.m.s)/1分間			
絶縁抵抗	DC500Vで100MΩ以上			
使用温度範囲	-25℃~+70℃			
防水性	IP67	CM21:IP67、モジュラープラグ:IP20		IP20
芯数	4芯			

# CM21 一体成形ハーネス

第一電子工業株式会社

## ■品名呼称



## ■材質／処理

	部品名	材質／処理
CM21	コンタクト	銅合金／金めっき
	インサート	合成樹脂
	シェル	亜鉛合金及び銅合金
	Oリング	合成ゴム
	オーバーモールド	合成樹脂
モジュラープラグ	コンタクト	銅合金／金めっき
	インサート	合成樹脂
	金属シールド	銅合金／銀めっき
	インサート	合成樹脂



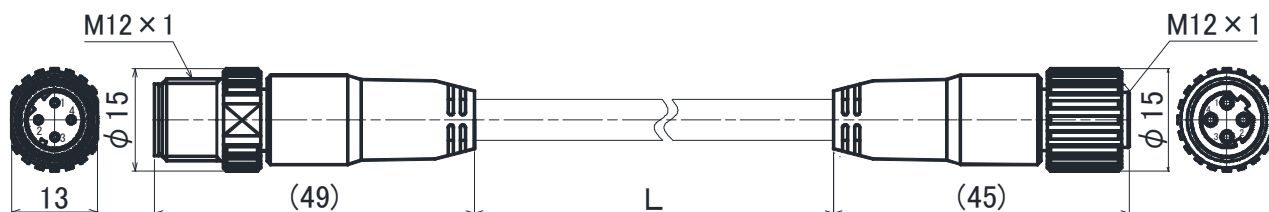
**CM21(IEC61076-2-101 M12 D-coding 準拠品)のプラグとジャックを  
両端に取り付けたハーネス**

## ■寸法、形状

### ●CM21-JP△-□□□

#### CM21(M12 D-coding)ジャックコネクタ

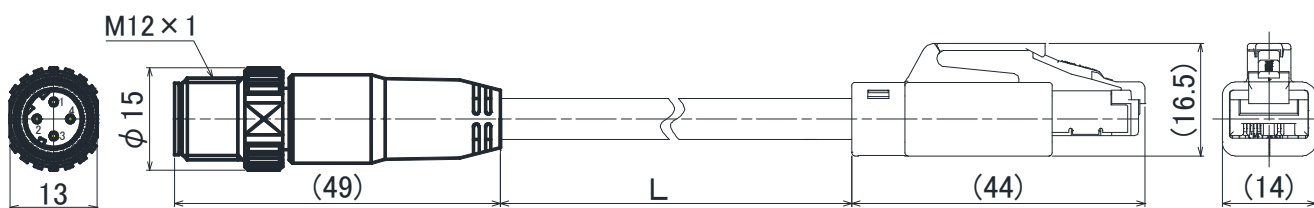
#### — CM21(M12 D-coding)プラグコネクタ



### ●CM21-JM△-□□□

#### CM21(M12 D-coding)ジャックコネクタ

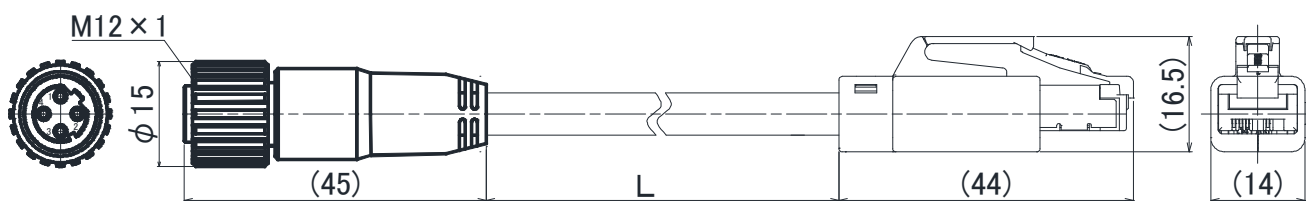
#### — モジュラープラグコネクタ



### ●CM21-PM△-□□□

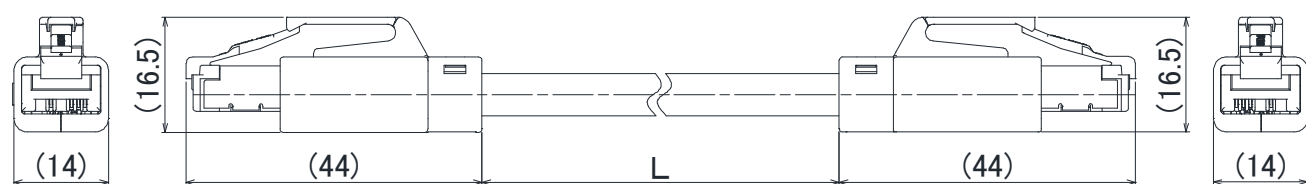
#### CM21(M12 D-coding)プラグコネクタ

#### — モジュラープラグコネクタ



### ●CM21-MM△-□□□

#### 両端モジュラープラグコネクタ



## CM21 マウントレセプタクル 第一電子工業株式会社

# 開発中



写真 左:プラグレセプタクル(ソケット)  
右:レセプタクル(ピン)

### ■概要

CM21コネクタは、産業用イーサネット用に開発されたコネクタです。

CM21コネクタは、**IEC 61076-2-101 M12 D-coding**規格に準拠しており、産業用イーサネットのインターフェイスとして安心してご使用できます。

CM21マウントレセプタクルは嵌合時に防水・防塵性能を発揮します。

### ■用途

- ・制御機器、情報通信機器、ロボットなど
- ・計測機器、医療機器など

### ■特徴

#### ①嵌合方式 (CM21コネクタ)

嵌合部は **IEC61076-2-101 M12 D-coding** 規格に基づいた二つの位置決めキーを設けており、誤嵌合防止構造となっております。

嵌合ねじはM12(ピッチ1mm)を採用しており、スムーズな嵌合・離脱が行えます。

#### ②防水・防塵性

CM21コネクタのプラグレセ内部にはガスケットを装着しており、CM21コネクタ嵌合時には防水・防塵構造となり、外部からの水やほこりを完全に防止します。

### ■仕様

項目	規格
定格電圧	250V
定格電流	4A
耐電圧	AC1000V (r.m.s) / 1分間
絶縁抵抗	DC500Vで100MΩ以上
使用温度範囲	-25℃～+70℃
防水性	IP67(嵌合時)
芯数	4芯

## ■品名呼称

シリーズ名 CM21-※※4※  
 CM21:産業用イーサネット用

# 開発中

コネクタ及びコンタクト形状  
 PR4S:プラグレセプタクル、ソケットコンタクト  
 RC4P:レセプタクル、ピンコンタクト

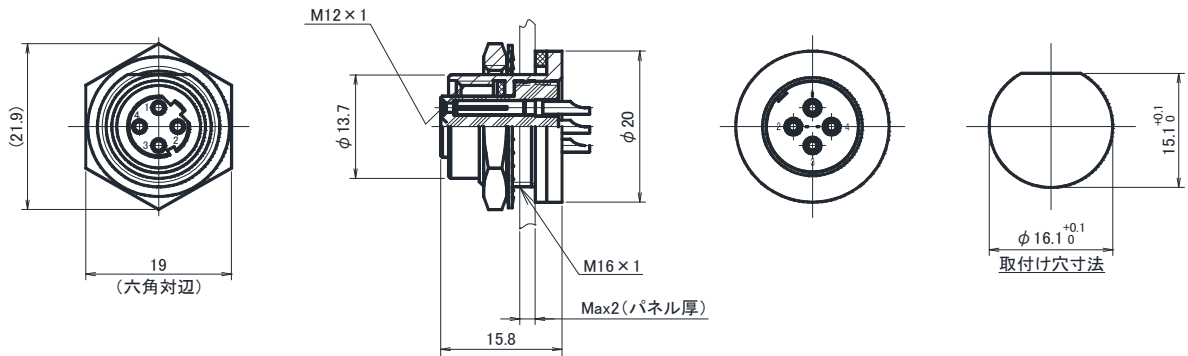
## ■材質/処理

部品名	材質/処理	
	プラグレセプタクル(ソケット)	レセプタクル(ピン)
インサート	合成樹脂	合成樹脂
コンタクト	銅合金/金メッキ	銅合金/金メッキ
シェル	亜鉛合金/Niめっき	銅合金/Niめっき
六角ナット	亜鉛合金/Niめっき	亜鉛合金/Niめっき
ロックワッシャ	銅合金/Niめっき	銅合金/Niめっき
ガスケット(嵌合部)	合成ゴム/黒色	
ガスケット(パネル取付部)	合成ゴム/黒色	合成ゴム/黒色

## ■寸法、形状

### ●CM21-PR4S

(プラグレセプタクル(ソケット)コネクタ)



### ●CM21-RC4P

(レセプタクル(ピン)コネクタ)

